



องค์การบริหารส่วนตำบลหนองเสือ
โครงการก่อสร้าง
ก่อสร้างโรงจอดรถเอนก
ประสงค์บริเวณหลังที่ท่า
การ อบต.

สถานที่
ตำบลหนองเสือ บ้านลาด 5 เพชรบุรี

สถาปนิก
นายชุมพล สิริพัฒน์เกียรติ
สถาปนิกที่ปรึกษา ๓๖๖๒๖

ตรวจสอบ
นายชวรัตน์ สິงษ์ชัน
วิศวกรช่างควบคุมงาน

ตรวจสอบ
นายชวรัตน์ สິงษ์ชัน
ปลัดเทศบาลตำบลหนองเสือ

เขียนแบบ
นายชวรัตน์ สິงษ์ชัน
นายชวรัตน์ สິงษ์ชัน
นายชวรัตน์ สິงษ์ชัน

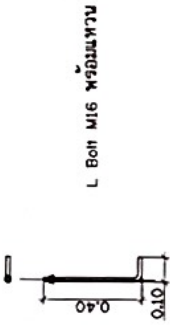
หมายเลขแบบ
63-02

แบบมาตรฐาน
แบบขอใช้โครงสร้าง (2)

มาตรฐาน
ตามที่ระบุ

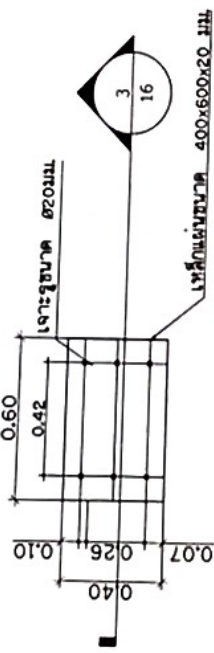
วันที่
17

จำนวนแผ่น
20

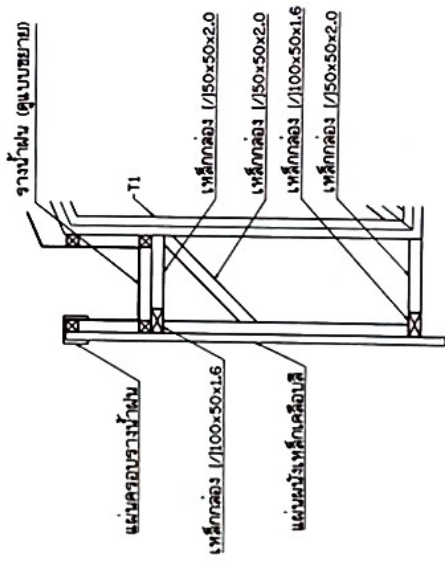


L Bolt M16 พร้อมแหวน

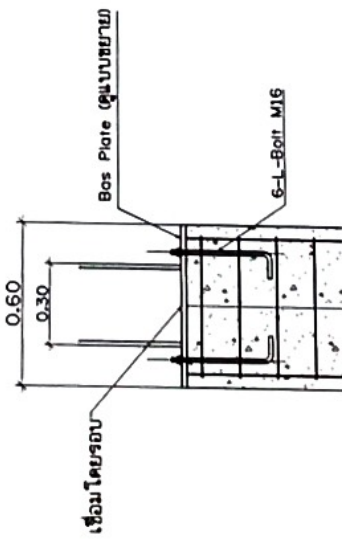
2 แบบขยาย L-Bolt Scale: 1:20



1 แบบขยาย Base Plate Scale: 1:20



4 แบบขยายโครงสร้างผนังชายคา Scale: 1:20



3 แบบขยายดินเส้า Scale: 1:20



องค์การบริหารส่วนตำบลหนองสาหร่าย

โครงการก่อสร้าง
ก่อสร้างโรงจอดรถเอนก
ประสงค์บริเวณหลังที่ท่า
การ อบต.

สถานที่
ต.หนองสาหร่าย อ.บ้านลาด-เพชรบุรี

ออกแบบ
นายชอุบ ธีรพัฒน์เกียรติ
สถาปนิก (จ) ๓๖๖๒๓

ตรวจสอบ
นายวิชาญ อึ้งถิ่น
วิศวกร (จ) ๓๖๖๒๓

ตรวจสอบ
นายวิชาญ อึ้งถิ่น
วิศวกร (จ) ๓๖๖๒๓

ผู้รับ
นายชอุบ ธีรพัฒน์เกียรติ
สถาปนิก (จ) ๓๖๖๒๓

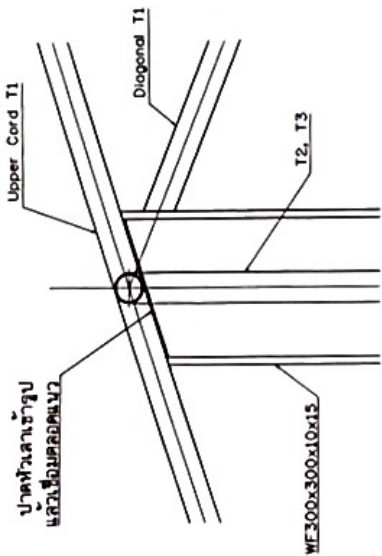
หมายเลขแบบ
๖๓-๐๒

แบบมาตรฐาน
แบบขอโครงสร้าง (๖)

มาตรฐาน
ตามที่ระบุ

วันที่
18

จำนวนแผ่น
20

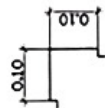
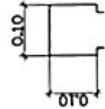
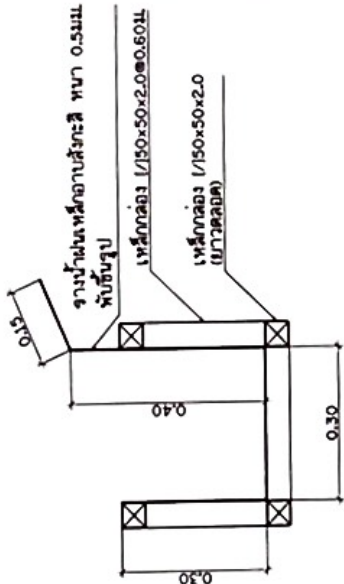


1 แบบขยายเหล็กเชื่อมประกอบ

Scale: 1:10

2 แบบขยายรางน้ำฝน

Scale: 1:10



3 แบบขยายคานข้างจั่ว

Scale: 1:10

4 แบบขยายคานรับหน้า

Scale: 1:10

5 แบบขยายคานมุม

Scale: 1:10



องค์การบริหารส่วนตำบลหนองหญ้า

โครงการก่อสร้าง

ก่อสร้างโรงจอดรถนอก
ประชิดบริเวณหลังที่ทำการ อบต.

สถานที่ ตำบลหนองหญ้า

นายสมชาย วัฒนศิริ

นายสมชาย วัฒนศิริ

นายสมชาย วัฒนศิริ

นายสมชาย วัฒนศิริ

นายสมชาย วัฒนศิริ

นายสมชาย วัฒนศิริ

นายสมชาย วัฒนศิริ

นายสมชาย วัฒนศิริ

นายสมชาย วัฒนศิริ

นายสมชาย วัฒนศิริ

นายสมชาย วัฒนศิริ

นายสมชาย วัฒนศิริ

นายสมชาย วัฒนศิริ

นายสมชาย วัฒนศิริ

นายสมชาย วัฒนศิริ

นายสมชาย วัฒนศิริ

นายสมชาย วัฒนศิริ

นายสมชาย วัฒนศิริ

นายสมชาย วัฒนศิริ

นายสมชาย วัฒนศิริ

นายสมชาย วัฒนศิริ

นายสมชาย วัฒนศิริ

นายสมชาย วัฒนศิริ

นายสมชาย วัฒนศิริ

นายสมชาย วัฒนศิริ

นายสมชาย วัฒนศิริ

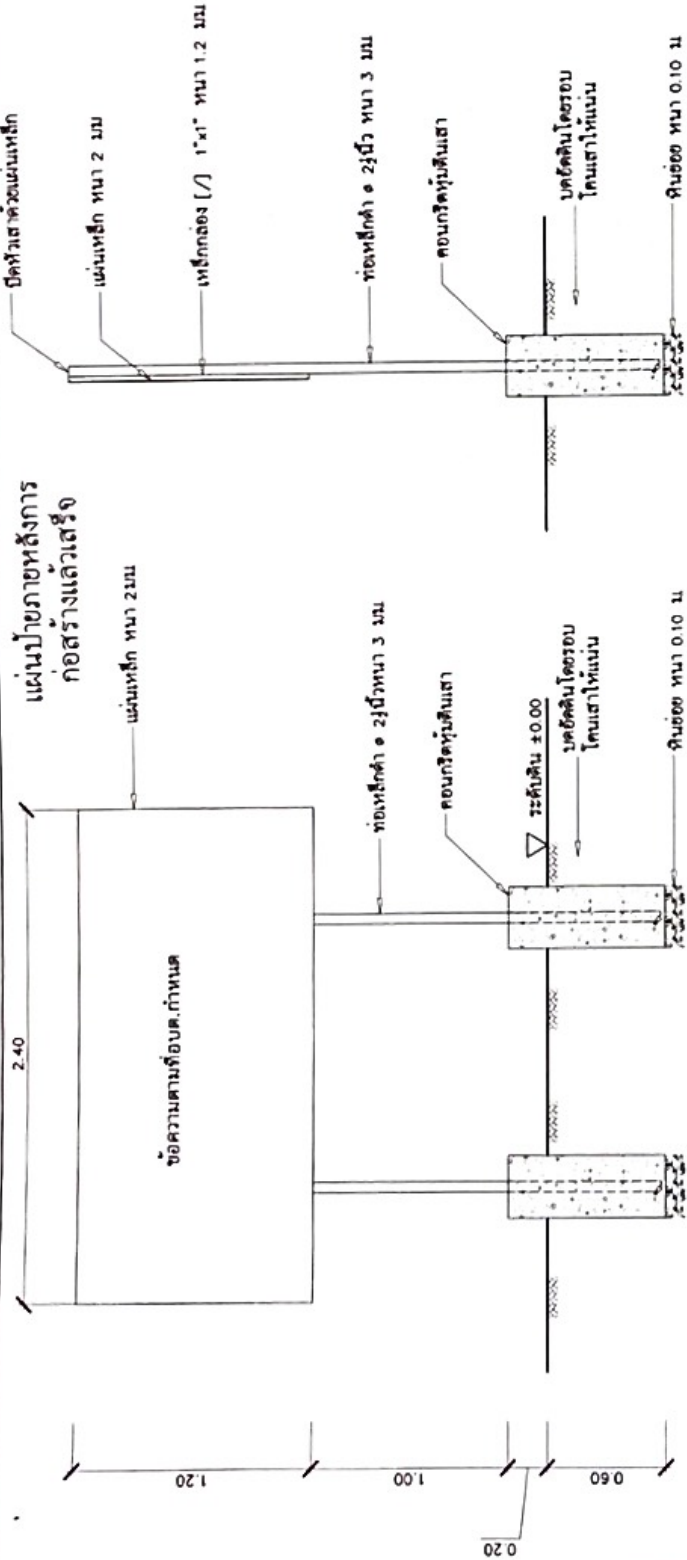
นายสมชาย วัฒนศิริ

นายสมชาย วัฒนศิริ

นายสมชาย วัฒนศิริ

นายสมชาย วัฒนศิริ

นายสมชาย วัฒนศิริ



รูปด้านข้าง

รายการประกอบแบบ

1. พื้นปัดและเสา ให้ทำสีกันสนิมก่อน 2 ครั้ง แล้วทาสีด้วยสีปัดสีเงินสีเขียว (ทั้งด้านหน้าและด้านหลัง)
2. ตัวหนังสือใช้สีขาว โดยให้กำหนดขนาดและตำแหน่งความเหมาะสม แต่ต้องยึดข้อความตามแบบที่กำหนด
3. ตัวปัดใช้แผ่นเหล็ก ขนาด 1.20x2.40 เมตร หนา ๕ นิ้ว
4. ตำแหน่งการติดตั้งปัดให้ทำสีกันสนิมและทาสีความเหมาะสมกับพื้นที่ ความสวยงามและความปลอดภัยผู้ใช้งาน

แบบแปลน

- (1) ชื่อองค์กรปกครองส่วนท้องถิ่น
 - (2) ประเภทและชนิดสิ่งก่อสร้าง
 - (3) งบประมาณที่ทำการก่อสร้าง
 - (4) วงเงินค่าก่อสร้าง และแหล่งเงินที่ก่อสร้าง
 - (5) ระยะเวลาที่เริ่มปฏิบัติงานและความชำรุดบกพร่องตามสัญญา
- (กำหนดวันเริ่มต้นและวันสิ้นสุดการรับประกัน)

รูปแปลน



องค์การบริหารส่วนตำบลหนองเรือ
โครงการก่อสร้าง
ก่อสร้างโรงจอดรถเอนก
ประสงค์บริเวณหลังที่ท่า
การ อบต.

สถานที่
ตำบลหนองเรือ อ.บ้านดง จ.แพร่

ออกแบบ
นายสุพจน์ สิริพิพัฒน์
สถาปัตย์โยธา ๒๕๖๔

ตรวจสอบ
นายชวาลิต สิงขรณ์
วิศวกรโยธา

ตรวจสอบ
นายชวาลิต สิงขรณ์
ป.บัณฑิต วิศวกรรมโยธา

เห็นชอบ
นายสุริย แสงวิจิตร
นายก อบต.หนองเรือ

หมายเลข
63-02

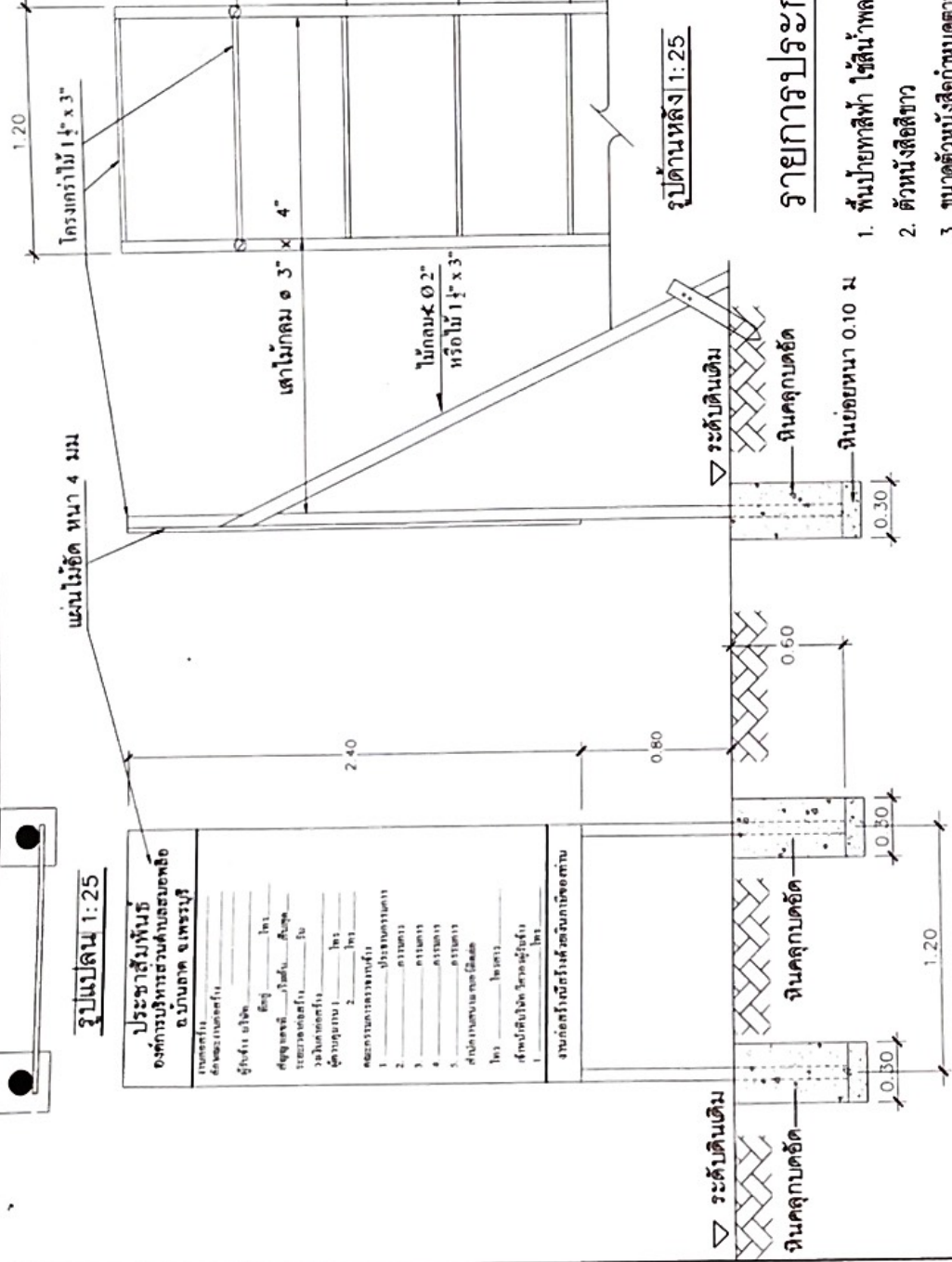
แบบร่าง
นายประสารสัมพันธ์

มาตรฐาน
ตามกฎ

วัน/เดือน/ปี

พื้นที่ 20 จำนวนแผ่น 20

แผ่นปายในระหว่งการ
ดำเนินการก่อสร้าง



รูปด้านหลัง 1:25

รูปด้านหลัง 1:25

รูปด้านหน้า 1:25

รายการประกอบแบบ

1. พื้นปายทาสี ใช้สีน้ำพลาสติกหรือแผ่นปายไวนิลปิดทับ
2. ตัวหนังสือสีขาว
3. ขนาดตัวหนังสืออีกตามความเหมาะสม
4. แผ่นไม้ยึดขนาดกว้าง 1.20 ม ยาว 2.40 ม หน้า 4 มม

ข้อความตามแบบกำหนด

- แผ่นปายในระหว่งการดำเนินการก่อสร้างมีรายละเอียด ดังนี้
- (1) ชื่อองค์กรปกครองส่วนท้องถิ่น หรือหน่วยงานของโทรศัพท์
 - (2) ประเภทและชนิดของสิ่งก่อสร้าง
 - (3) ปริมาณงานก่อสร้าง
 - (4) ชื่อ ที่อยู่ หมายเลขโทรศัพท์ของผู้รับจ้าง
 - (5) ระยะเวลาเริ่มต้น และระยะเวลาสิ้นสุด รวมระยะเวลาก่อสร้างทั้งสิ้น
 - (6) วงเงินงบประมาณที่ได้จัดไว้หรือเงินที่ได้รับ
 - (7) ราคาจากก่อสร้าง
 - (8) วงเงินค่าก่อสร้างตามที่ได้งบประมาณในสัญญาจ้าง
 - (9) ชื่อกรรมการตรวจการจ้าง และผู้ควบคุมงานหรือหมายเลขโทรศัพท์

หมายเหตุ
- ให้ทำการติดตั้งป้ายชั่วคราว 2 ป้าย ที่บริเวณจุดเริ่มต้น และจุดสิ้นสุดโครงการ ในตำแหน่งที่สามารถมองเห็นได้ชัดเจน